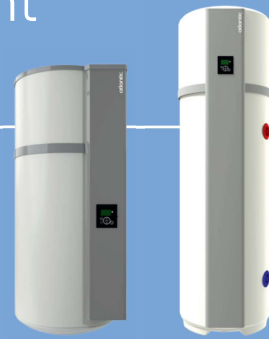


CALYPSO CONNECTÉ

Naturellement intelligent

- Gamme complète et performante pour tous types de logements neufs et rénovés
- Connecté et pilotable à distance
- Adaptation intelligente de la production d'eau chaude



Mural

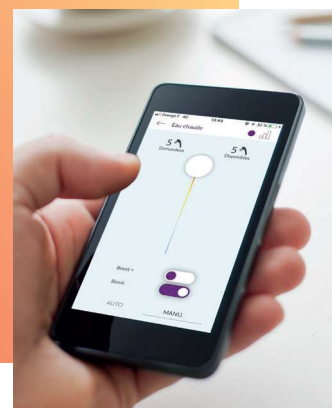
Sur socle





LES CHAUFFE-EAU CALYPSO CONNECTÉS SONT PILOTABLES À DISTANCE GRÂCE À L'APPLICATION COZYTOUCH D'ATLANTIC

- Pilotez la relance d'eau chaude
- Visualisez vos économies
- Profitez de votre confort



+ PRODUITS

ÉCONOMIES D'ÉNERGIE

- Jusqu'à 75% d'économies*
- Une gamme de **classe énergétique A+**
- Éligible au **Crédit d'impôt**, aux **CEE** et à **Ma Prime Rénov*****
- Raccordement possible à des panneaux photovoltaïques

CONFORT DE VIE AU QUOTIDIEN

- Plus de gaspillage : grâce à l'application **Cozytouch d'Atlantic**, Calypso est **connecté et pilotable à distance**
- **Adaptation intelligente** de la production d'eau chaude **selon la consommation du foyer**
- Une commande commune et intuitive

PERFORMANCES EXCEPTIONNELLES

- Une gamme performante avec une durée de vie prolongée grâce à l'**ACI Hybride****
- La gamme Calypso répond aux **exigences de perméabilité** du marché du neuf

UNE GAMME COMPLÈTE, UNIQUE ET QUI FACILITE L'INTÉGRATION

- Existe en version **sur Socle** ou **Mural** pour s'adapter à toutes les configurations et logements : maisons ou appartements
- **Une gamme unique** pour les logements neufs ou rénovés
- Une gamme qui répond **aux besoins des foyers de 1 à 7 personnes**

Calypso Connecté

Naturellement intelligent



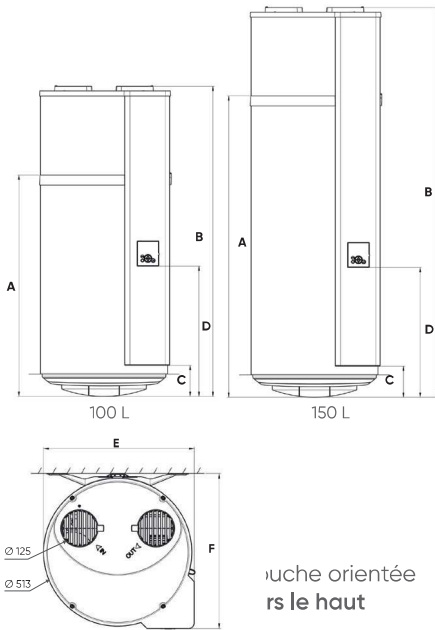
MODÈLE MURAL





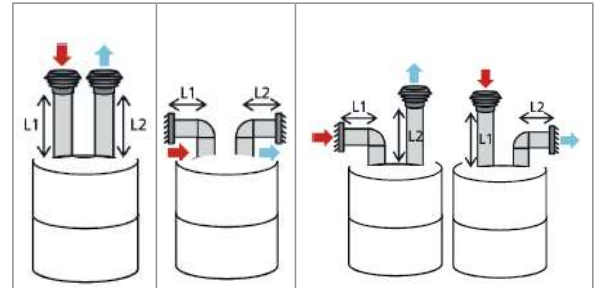
MODÈLE MURAL

MISE EN ŒUVRE



	A	B	C	D	E	F
100 L	856	1 209	124	518	522	520
150 L	1174	1 527	124	518	522	520

RECOMMANDATION GAINAGE Ø125 MM (EN M.)



L1 + L2	Gaine PEHD	21	13	17
L1 + L2	Conduit semi rigide	10	6	8

Pour tout ajout d'un coude à 90°, retirer 4 m à la longueur admissible.
Longueur de gainage en ventouse : 3 m maxi.

ACCESSOIRES - GAINAGE

Pour un gainage entrée et/ou sortie d'air Ø 125 mm

	CODE
	Entrée/Sortie d'air murale PVC Ø 125 mm 464057
	Coude PEHD 90° Ø 125 mm 464060
	Raccord mâle-mâle avec joints Ø 125 mm 464058
	Gaine PEHD 2 m Ø 125 mm 464059
	Conduit semi rigide colorifugé 2 m Ø 125 mm 523306
	Chapeau de toiture Ø 125 mm Couleur tuile 464055

Pour un gainage ventouse Ø 80/125 mm

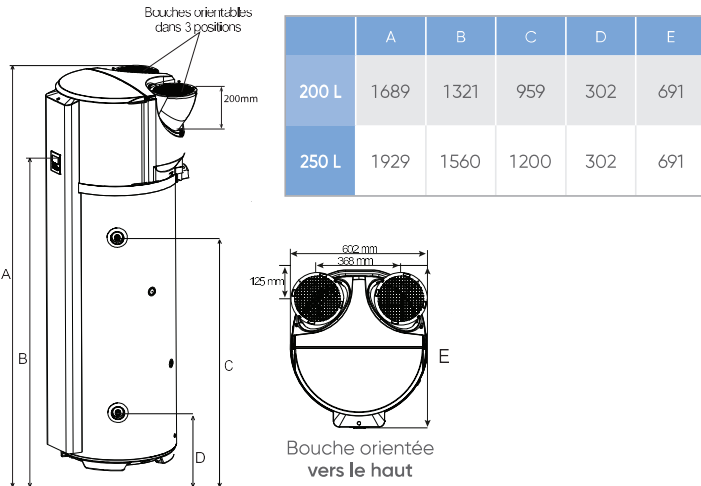
	CODE
	Adaptateur ventouse 464062
	Rallonge 1 m, Ø 80/125 341062
SORTIE TOITURE	
	Solin noir toit de tuile 20° - 45° 341057
	Solin plomb teinté ocre 25° - 45° 341058
	Solin noir toit plat 341059
	Solin ocre toit plat 341060
	Ventouse verticale ø 80/125 terminal noir 341053
	Ventouse verticale ø 80/125 terminal ocre 341054
SORTIE MURALE	
	Ventouse horizontale Ø 80/125 341061





MODÈLE SUR SOCLE

MISE EN ŒUVRE



ACCESSOIRES EN OPTION

		CODE
	Entrée/Sortie d'air murale PVC, beige	464043
	Gaine PEHD	423014
	Coude PEHD 90°	423015
	Conduit semi-rigide calorifugé (recommandé pour une meilleure isolation acoustique)	523306
	Raccord mâle-mâle avec joints	529353
	Entrée/sortie d'air murale	533159
	Silencieux (-3 dB(A))	538436
	CHAPEAU DE TOITURE Ø 160 MM	CODE
	Couleur tuile	422962
	Couleur ardoise	422963

GAIN DE TEMPS ET GAIN D'ESPACE



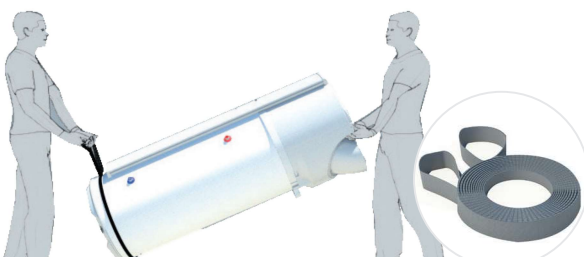
Bouches orientables
Le chauffe-eau thermodynamique qui s'adapte à toutes les configurations

PRÉCONISATION D'INSTALLATION - LONGUEURS DE GAINES AUTORISÉES

<p>↓ ENTRÉE D'AIR</p> <p>↑ SORTIE D'AIR</p>		L1 L2	L1 L2	L1 L2	L1 L2
SORTIES / ENTRÉES D'AIR		Toiture x2	Toiture / Murale	Murale x2	Toiture / Murale
LONGUEURS MAXIMUMS L1 + L2	Gaine Galva semi-rigide isolée Ø 160 mm	18 m	12 m	5 m	10 m
	Gaine PEHD Ø 160 mm	32 m	28 m	16 m	24 m

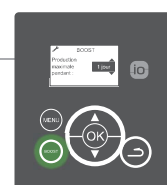
• Pour tout ajout d'un coude à 90°, retirer 4 m à la longueur admissible • Pour tout ajout d'un coude à 45°, retirer 2 m à la longueur admissible
 • Pour tout remplacement d'une grille murale métallique par une grille murale PVC, ajouter 2 m à la longueur admissible en gaine galva semi-rigide et 4 m à la longueur admissible en gaine PEHD

FACILITÉ DE TRANSPORT ET D'INSTALLATION





UNE INTERFACE SIMPLE ET INTUITIVE



MODE AUTO

MENU	
MODE	AUTO
Absence	
Informations	
Paramétrages	

Permet de **lancer la fonction intelligente** du chauffe-eau.

MODE MANUEL

MENU	
MODE	MANUEL
Absence	
Informations	
Paramétrages	

Permet de **choisir la quantité d'eau chaude à produire**. Le mode Manuel ECO permet un **maximum d'économies** en utilisant la pompe à chaleur seule.

MODE ABSENCE

MENU	
MODE	MANUEL
Absence	
Informations	
Paramétrages	

Permet de **faire des économies en cas d'absence**.

MODE INFO

MENU	
MODE	MANUEL
Absence	
Informations	
Paramétrages	

Possibilité de **visualiser les économies d'énergie et les consommations**.

MODE BOOST

BOOST	
Production maximale pendant :	1 jour

Permet **une chauffe plus rapide** de l'eau. Réglage possible de **1 à 7 jours**.

CARACTÉRISTIQUES CALYPSO MURAL

CAPACITÉ (L)	PUISSANCE TOTALE ABSORBÉE (W)	PLAGE DE TEMPÉRATURE D'UTILISATION DE LA PAC ⁽¹⁾	PUISSANCE RÉSISTANCE (W)	COP SELON EN 16147 ⁽²⁾	V40 ⁽³⁾ PERMANENT 8H + 6H (L)	TEMPS DE CHAUFFE	DIMENSIONS H X L X P	PUISSANCE ACOUSTIQUE (dB(A)) ⁽³⁾	POIDS À VIDE (kg)	FLUIDE FRIGORIGÈNE	CODE
100	1550	-5 °C à +43 °C	1200	2,66 (M)	302	6h47	1209 x 522 x 538	45	57	R134a	234510
150	2150	-5 °C à +43 °C	1800	3,05 (L)	348	10h25	1527 x 522 x 538	45	66	R134a	234515

BRIDGE COZYTOUCH 500090

(1) Si non gainé, plage de température de la PAC : +5°C à +43°C

(2) Pour une chauffe de l'eau de 10°C à Tref, à une température d'air aspirée de 7°C

(3) Testée en chambre semi-anechoïque selon ISO3744, chauffe-eau gainé, selon les préconisations de l'UE concernant l'ErP



CARACTÉRISTIQUES CALYPSO SUR SOCLE

CAPACITÉ (L)	PUISSANCE TOTALE ABSORBÉE (W)	PLAGE DE TEMPÉRATURE D'UTILISATION DE LA PAC ⁽¹⁾	PUISSANCE RÉSISTANCE (W)	COEFFICIENT DE PERFORMANCE (COP) ⁽²⁾	V40 ⁽³⁾ (L)		TEMPS DE CHAUFFE	DIMENSIONS H X L X P	PUISSANCE ACOUSTIQUE (dB(A)) ⁽³⁾	POIDS À VIDE (kg)	FLUIDE FRIGORIGÈNE	CODE
					HC 8H	PERMANENT 8H + 6H						
200	2450	-5 °C à +43 °C	1800	3,18 (L)	306	593	6h59	1689 x 602 x 691	50	88	R513a	286040
250	2450	-5 °C à +43 °C	1800	3,11 (L)	374	654	9h31	1929 x 602 x 691	50	95	R513a	286041

BRIDGE COZYTOUCH 500090

(1) Si non gainé, plage de température de la PAC : +5°C à +43°C

(2) Pour une chauffe de l'eau de 10°C à Tref, à une température d'air aspirée de 7°C

(3) Testée en chambre semi-anechoïque selon ISO3744

